



中华人民共和国国家标准

GB/T 8642—2002
代替 GB/T 8642—1988

热喷涂 抗拉结合强度的测定

Thermal spraying—Determination of tensile adhesive strength

(ISO 14916:1999,MOD)

2002-09-11 发布

2003-04-01 实施

中华人民共和国 发布
国家质量监督检验检疫总局

目 次

前言	I
1 范围	1
2 规范性引用文件	1
3 术语和定义	1
4 设备	1
5 试样	1
5.1 形状	1
5.2 制备	1
5.3 试样数量	2
6 程序	2
7 评价	2
8 试验报告	2
9 试样制备和试验中可能出现的问题	3

前 言

本标准修改采用 ISO 14916:1999《热喷涂 抗拉结合强度的测定》(英文版)。

本标准根据热喷涂技术在我国应用的基本情况,对 ISO 14916 作了如下修改:

- 取消了 ISO 14916 的前言;
- 用“本标准”代替“本国际标准”;
- 引用了采用国际标准的我国标准;
- 对应于 ISO 14916:1999 中 3.1 的抗拉结合强度 R_H ,在本标准第 3 章中用公式加以补充说明;
- 对应于 ISO 14916:1999 中第 4 章的设备,在本标准第 4 章中直接采用 GB/T 16825《拉力试验机的检验》(idt ISO 7500-1);
- 将 ISO 14916:1999 中 5.1 的部分内容(最后一个自然段)编入本标准 5.2 中(第一个自然段)。

本标准代替 GB/T 8642—1988《热喷涂层结合强度的测定》。本标准与 GB/T 8642—1988 相比主要变化如下:

- 对使用的拉力试验机提出标准要求;
- 增加了 $\phi 25$ mm 试样;
- 试样数量由 5 个变为 3 个;
- 试验报告内容要求更详细;
- 增加了“试样制备和试验中可能出现的问题”;
- 第 9 章增加了“g)其他问题。”。

本标准由中国机械工业联合会提出。

本标准由全国金属与非金属覆盖层标准化技术委员会归口。

本标准起草单位:北京钢铁研究总院。

本标准主要起草人:侯祖琪、刘彬彬、田淑岩、苏启、姜振春。

热喷涂 抗拉结合强度的测定

1 范围

本标准适用于测定热喷涂涂层的强度或热喷涂涂层与基体材料之间的结合强度。

本标准适用于评价基体材料、喷涂材料、工件的表面预处理,以及喷涂条件对热喷涂涂层的结合和结合强度的影响,或用于热喷涂工作的常规监督。

注:本标准不适用于极薄涂层和多孔涂层。在此情况下,采用弯曲试验更适当。

2 规范性引用文件

下列文件中的条款通过本标准的引用而成为本标准的条款。凡是注日期的引用文件,其随后所有的修改单(不包括勘误的内容)或修订版均不适用于本标准,然而,鼓励根据本标准达成协议的各方研究是否可使用这些文件的最新版本。凡是不注日期的引用文件,其最新版本适用于本标准。

GB/T 16825 《拉力试验机的检验》(idt ISO 7500-1)

3 术语和定义

下列术语和定义适用于本标准。

抗拉结合强度 R_H tensile adhesive strength R_H

拉力试验所获得的强度,由最大载荷 F_m 与断裂面横截面积 S 之商计算。即

$$R_H = \frac{F_m}{S}$$

式中:

R_H ——抗拉结合强度,单位为牛每平方米(N/mm²);

F_m ——最大载荷,单位为牛(N);

S ——断裂面横截面积,单位为平方毫米(mm²)。

4 设备

使用符合 GB/T 16825,并能满足静态加载条件,准确度不低于±1%的任何型号的拉力试验机。夹具系统应保证试样在夹持和加载时保持同心,见图1。

5 试样

5.1 形状

为了在试验中测定抗拉强度,本标准规定了A和B两种形式以及φ25 mm和φ40 mm两种尺寸的试样,根据试样抗拉结合强度的大小和试验机的能力选择不同的试样尺寸。

试样A(见图2)由基体块和加载块组成,在基体块的前端喷涂涂层,加载块应与平整的涂层表面粘结。

试样B(见图3)由两个加载块和一个基体材料圆片所组成,在圆片的一面带有热喷涂涂层,然后将圆片与两个加载块粘结在一起。

5.2 制备

在制备试样时,要避免产生任何弯曲载荷,柱形结合组件应插入适当的夹具内组装,试样应与涂层端面垂直。在试验低强度基体材料时,必须相应地改变螺纹长度和直径,必要时可以使用具有内螺纹的套筒来与基体块连接。

基体块由规定的基体材料制成,其平面端带有规定的涂层。喷涂时要保证喷涂材料不沉积于试样的侧面上。加载块由其他高强度金属制成。

试样制备方法应与实际工件的制备方法一样,喷涂条件应与实际工件的喷涂条件一样,然后涂层要经过处理为后续的粘结准备条件。应保证涂层表面与试样轴的垂直度。

将一个加载块与基体块上的喷涂涂层粘结(试样 A),或将两个加载块与一个带有涂层的圆片从两面粘结在一起(试样 B)。

粘结程序以及粘结后试样如何放置直至粘结剂完全固化的整个过程,都要遵从粘结剂生产厂规范。为使粘结剂固化,试样组件的各部应在夹持装置中保持垂直,并进行垂直加载。制备试样的具体情况应是试验报告的组成部分。

5.3 试样数量

通常试验在三个试样上进行。

6 程序

将装有夹持件的试样插入拉力试验机的夹钳中,以恒速平稳地进行加载,直到发生断裂,加载速度不超过 $1\,000\text{ N/s} \pm 100\text{ N/s}$ 。

试验是在环境温度下进行。

系列试验的试验条件应保持一样。

7 评价

测量基体块的直径,测量精确到 0.1 mm 。由此,计算出喷涂涂层粘结表面的试样横截面积。

只有喷涂涂层与基体金属结合面发生断裂,或喷涂涂层本身发生断裂的基体块才可用于计算。当断裂出现在粘结剂层时,该试样不应用于计算平均抗拉结合强度。

在热喷涂加工的常规监督中断裂也可位于粘结剂层,只要数据已满足最低结合强度要求即为合格。应计算抗拉结合强度 R_H 的统计平均值。

8 试验报告

根据本标准,试验报告应包含如下每一被测试样的有关因素和信息。

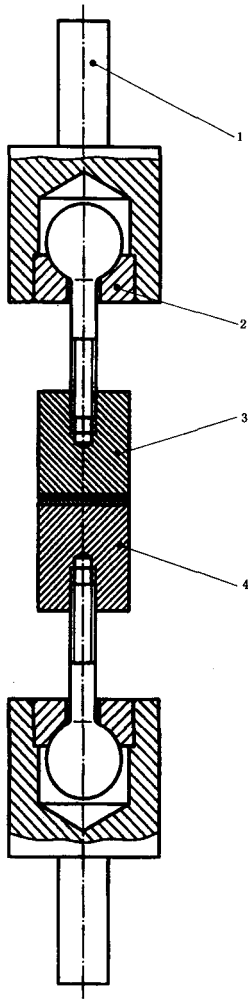
- a) 检查机构,检查员,日期;
- b) 基体材料;
- c) 预热;
- d) 基体材料的表面预处理(喷砂参数,粗糙度);
- e) 喷涂涂层材料;
- f) 喷涂方法和工艺参数;
- g) 涂层厚度,单位为毫米(mm,精确到 0.01 mm);
- h) 涂层的喷涂后处理;
- i) 粘结剂的表征和涂覆程序;
- j) 试样的形状和直径,单位为毫米(mm,精确到 0.1 mm);
- k) 喷涂过程中试样的数量、安排和定位;
- l) 每个试样的抗拉结合强度 R_H ,单位为牛每平方米(N/mm^2),以及平均强度值的评价;
- m) 断裂部位(例如:在粘结面区,在喷涂涂层中,在涂层与基体的结合面处,或通过整个联结系统

的其他部位)；

n) 特殊细节。

9 试样制备和试验中可能出现的问题

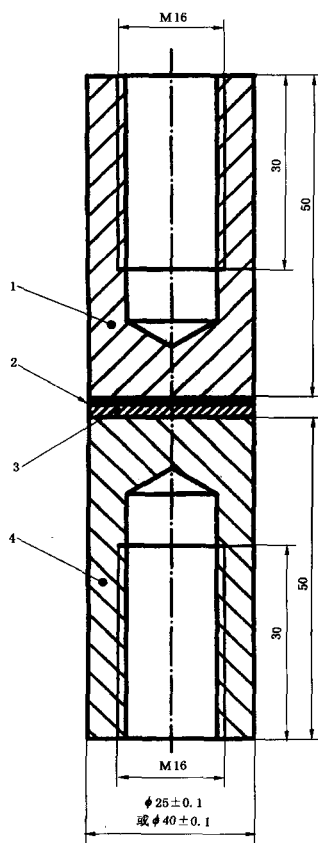
- a) 粘结剂或喷涂物质污染了试样侧面；
- b) 基体块和加载块发生了角位移和/或位置位移；
- c) 试验机,加载速度,以及试验机中试样固定端的动态偏差；
- d) 喷涂涂层的厚度不均匀；
- e) 不当的喷涂后处理损伤了涂层；
- f) 未遵守制造厂关于粘结剂的说明(润湿、储存、固化及固化载荷)；
- g) 其他问题。



- 1—夹持件；
- 2—接头；
- 3—加载块；
- 4—基体块。

图 1 试样 A 的安装示意图

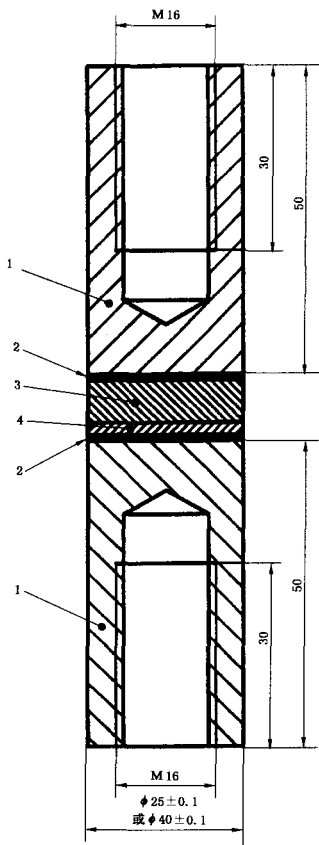
单位为毫米



- 1—加载块;
- 2—粘剂层;
- 3—喷涂涂层;
- 4—基体块。

图2 试样A示意图

单位为毫米



- 1—加载块；
- 2—粘剂层；
- 3—基体片；
- 4—喷涂涂层。

图3 试样B示意图